

Pfaff
Metro Spezial 236



**METRO
SPEZIAL 236**

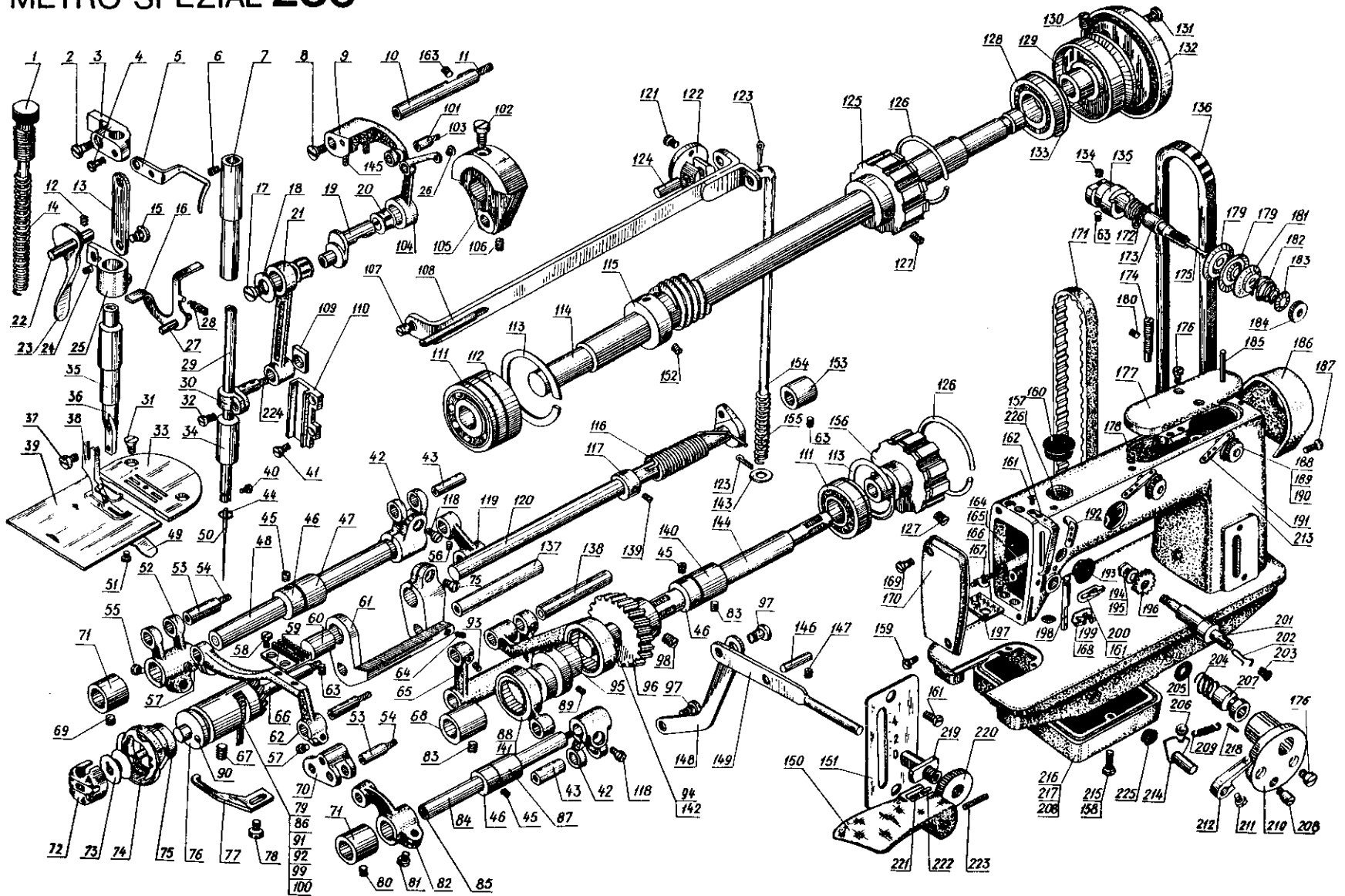
Bestandteileliste

List of spare parts

Liste de pièces détachées

Lista de piezas de repuesto

METRO SPEZIAL 236



Zum Bestellen nur diese Nummer verwenden!
When ordering please use this number only!

Seul numéro à préciser à la commande!
i Use sólo este número en los pedidos!

Pos. Nr.
Item No.
Nº de pos.

Pos. Nr.
Item No.
Nº de pos.

Pos. Nr.
Item No.
Nº de pos.

Pos. Nr.
Item No.
Nº de pos.

Pos. Nr.
Item No.
Nº de pos.

1	3 051 926 201 600	46	9 040 514 200 100	91	3 050 613 201 700	136	3 025 631 200 400	181	3 140 913 300 105
2	9 013 841 101 505	47	3 040 314 303 300	92	9 013 841 401 305	137	3 040 116 113 101	182	3 150 912 500 105
3	3 050 311 704 200	48	3 051 926 216 200	93	3 140 961 400 905	138	3 040 116 113 100	183	3 140 989 400 105
4	9 013 841 102 105	49	3 050 923 300 200	94	3 050 311 306 900	139	3 140 961 401 405	184	3 140 985 100 305
5	3 050 543 109 000	50	9 051 248 800 200	95	3 040 832 301 600	140	3 040 314 404 400	185	3 040 961 401 500
6	3 140 961 400 400	51	3 140 954 101 400	96	3 051 926 611 500	141	9 046 331 100 200	186	3 050 221 201 200
7	3 040 136 101 700	52	3 050 321 800 500	97	3 140 954 201 805	142	9 046 331 100 400	187	9 013 841 102 005
8	9 013 841 400 605	53	3 040 116 200 400	98	3 140 961 401 505	143	9 013 891 100 205	188	3 022 939 105 300
9	3 050 321 801 400	54	9 081 631 300 700	99	3 050 541 203 400	144	3 040 131 301 500	189	3 050 911 302 000
10	3 040 113 400 700	55	9 013 841 100 405	100	9 013 841 101 005	145	9 081 631 300 800	190	3 040 913 100 400
11	9 081 631 300 900	56	3 140 961 401 105	101	3 040 116 204 900	146	3 040 111 109 201	191	3 051 924 223 000
12	3 140 961 401 205	57	9 013 841 102 105	102	3 040 954 400 200	147	3 140 961 400 400	192	3 051 026 100 300
13	3 050 623 207 600	58	9 013 841 100 805	103	9 081 631 301 000	148	3 050 311 307 300	193	3 022 939 301 200
14	3 050 911 305 000	59	3 051 026 603 501	104	3 050 313 301 900	149	3 050 665 200 900	194	9 013 822 100 105
15	3 040 954 202 200	60	3 040 111 109 200	105	3 040 314 801 700	150	3 050 311 100 300	195	9 013 871 100 105
16	3 050 543 100 301	61	3 050 327 800 100	106	3 140 961 400 400	151	3 050 612 703 900	196	3 040 615 100 300
17	3 040 957 102 000	62	3 050 311 804 400	107	3 140 954 102 005	152	3 140 961 401 205	197	9 081 642 500 100
18	3 040 989 113 200	63	3 140 961 401 405	108	3 051 924 600 400	153	3 040 314 300 100	198	3 040 111 700 700
19	3 040 835 301 200	64	9 013 842 400 305	109	3 050 613 200 300	154	3 050 511 100 201	199	3 051 026 100 100
20	3 040 314 303 400	65	3 050 326 300 300	110	3 050 633 200 100	155	3 150 911 301 105	200	9 013 841 200 102
21	3 050 311 305 900	66	3 040 216 700 100	111	3 051 925 604 200	156	3 040 334 403 800	201	3 040 162 400 200
22	9 013 851 100 100	67	3 140 961 401 805	112	9 046 117 400 150	157	9 081 631 300 100	202	3 050 922 100 400
23	3 050 331 100 300	68	3 040 314 404 500	113	3 040 863 200 200	158	3 040 989 113 300	203	3 022 939 304 300
24	9 013 842 400 905	69	9 013 842 401 305	114	3 040 151 200 500	159	9 013 841 100 905	204	3 050 911 100 400
25	3 050 311 106 500	70	3 050 323 300 100	115	3 040 754 200 300	160	3 022 939 305 500	205	3 025 491 907 700
26	3 040 334 105 200	71	3 040 314 303 302	116	3 050 917 200 100	161	3 051 026 104 100	206	9 046 911 800 700
27	3 140 111 101 805	72	3 051 926 400 200	117	2 040 314 200 100	162	3 050 561 100 100	207	3 040 136 500 100
28	3 050 912 600 200	73	3 040 514 200 200	118	9 013 841 100 405	163	9 013 842 400 305	208	9 013 841 101 905
29	3 051 921 307 500	74	3 051 925 700 603	119	3 050 311 307 100	164	3 022 472 301 500	209	3 050 915 200 100
30	3 040 847 203 300	75	3 140 954 100 105	120	3 051 926 216 500	165	9 081 631 304 300	210	3 040 847 301 200
31	3 140 957 100 805	76	3 040 116 800 400	121	9 013 841 400 605	166	9 050 545 500 100	211	9 013 841 101 005
32	9 013 841 100 205	77	3 051 026 402 100	122	3 040 331 400 100	167	9 013 841 100 205	212	3 050 311 704 300
33	3 051 024 103 600	78	9 013 841 100 905	123	9 013 881 100 100	168	3 140 957 100 300	213	3 051 924 105 500
34	3 040 216 501 000	79	3 081 642 500 200	124	9 013 851 100 400	169	9 013 841 101 605	214	3 051 921 305 800
35	3 040 136 101 800	80	3 140 961 401 605	125	3 040 334 403 700	170	3 050 221 102 600	215	9 013 841 500 405
36	3 040 112 401 800	81	9 013 832 100 805	126	3 050 926 100 800	171	9 951 925 700 200	216	3 050 221 103 400
37	9 013 841 101 405	82	3 050 311 801 600	127	3 140 961 401 705	172	3 150 917 200 205	217	9 025 311 101 100
38	3 051 923 608 700	83	9 013 842 400 705	128	3 051 925 604 201	173	3 140 162 300 105	218	3 040 111 501 700
39	3 050 612 403 000	84	3 051 926 216 300	129	3 040 574 600 400	174	9 013 842 300 105	219	3 040 364 300 100
40	9 013 841 102 505	85	3 022 939 106 500	130	9 013 842 401 805	175	3 140 842 100 205	220	3 040 315 100 100
41	9 013 841 101 405	86	3 054 418 307 500	131	9 013 841 101 705	176	9 013 841 100 205	221	3 150 911 300 105
42	3 050 321 801 500	87	3 040 314 303 301	132	3 040 414 600 200	177	3 050 221 102 500	222	9 046 921 100 100
43	3 040 116 206 700	88	3 050 311 307 000	133	3 040 863 200 300	178	9 013 842 401 005	223	9 013 851 100 600
44	3 050 926 100 700	89	3 140 961 401 705	134	3 140 961 400 905	179	3 140 913 200 102	224	9 081 631 300 200
45	3 140 961 401 405	90	3 040 962 402 100	135	3 140 514 400 105	180	9 013 842 100 305	225	3 022 939 106 501
								226	9 081 641 400 300

Wichtiger Hinweis:

Bei Bestellung von Ersatzteilen für Metro Spezial-Maschinen ist außer der Teilenummer unbedingt noch die Maschinenklasse in Klammer anzugeben.

Teilenummer / Maschinenklasse

Beispiel: 3 051 926 201 600 (236)

Important note:

When ordering spare parts for Metro Spezial machines please indicate not only the part number but also the machine class in brackets.

Part No. Machine Class

Example: 3 051 926 201 600 (236)

Important:

En cas de commandes pour pièces de rechange pour les machines Metro Spezial, veuillez ajouter entre parenthèses la classe de machine.

Nº de pièce / classe de machine

Exemple: 3 051 926 201 600 (236)

Nota importante:

En los pedidos de piezas de recambio para las máquinas Metro Spezial es absolutamente necesario indicar, además del Nº x de pedido, la clase de máquina entre paréntesis.

Nº de pieza / Clase de máquina

Ejemplo: 3 051 926 201 600 (236)

Pfaff, D 6750 Kaiserslautern, Postfach 3020/3040, Telex: 045 753